



KUROTTAJAT | KOMPAKTI RAKENNUSKONEMALLISTO

Bruttoteho 19 kW–55 kW Nostokapasiteetti: 1 400 kg–2 500 kg Nostokorkeus: 4 m–6 m



ÄÄRIMMÄISTÄ SUORITUSKYKYÄ KOMPAKTISSA PAKETISSA

Jokainen JCB-kurottaja on suunniteltu tarjoamaan ylivoimaista tuottavuutta, ja Compact-kurottajamallistomme ei poikkea tästä. Erinomainen näkyvyys ja liikkuvuus, monipuolinen suorituskyky, tehopotentiali ja innovaatiovetoinen tehokkuus ovat kaikki osa pakettia.

PARASTA TUOTTAVUUTTA

Compact-kurottajamallistomme tarjoaa tehokasta suorituskykyä ja monipuolisuutta sekä erinomaisen ohjattavuuden, hyödyntäen samalla jokaisen polttoainepisaran.



UUSINTA LUJUUTTA

Käytämme innovatiivisia ja edistyneitä suunnittelu- ja valmistusprosesseja varmistamaan, että vahvuus, kestävyys ja luotettavuus ovat sisäänrakennettuja.

UUSINTA MUKAVUUTTA

Compact-kurottajiemme ohjaamot ovat loistavia työskentelypaikkoja, joissa on erinomainen mukavuus, helppokäyttöiset hallintalaitteet ja hyvä näkyvyys. Ne pitävät kuljettajan tuottavana.



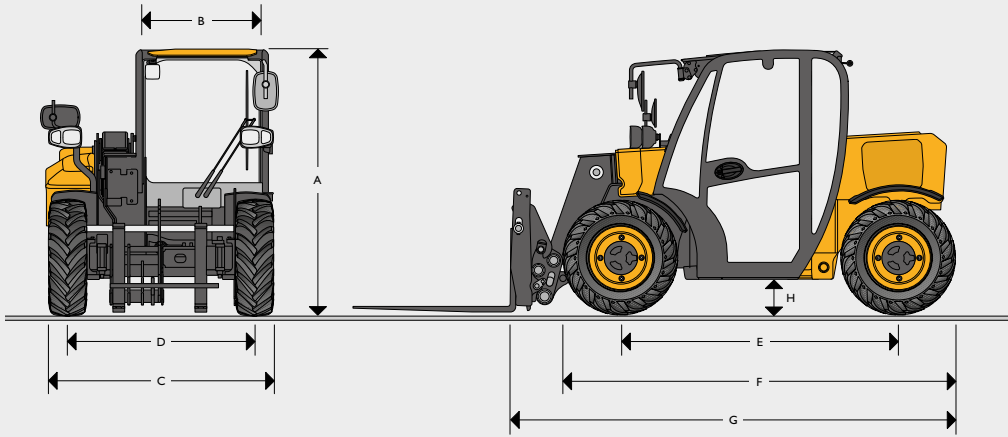
ÄÄRIMMÄISTÄ TEHOKKUUTTA

Compact-kurottajamallistomme tarjoaa erittäin pienet käyttökustannukset lyhyellä aikavälillä, mutta säilyttää arvonsa pitkällä aikavälillä.

UUSINTA TURVALLISUUTTA

Turvallisuus on ensiarvoisen tärkeää kaikilla työpaikoilla. Siksi olemme suunnitelleet uuden JCB Compact -kurottajamallistomme suojaamaan yhtä hyvin konetta, käyttäjää ja sivullisia.

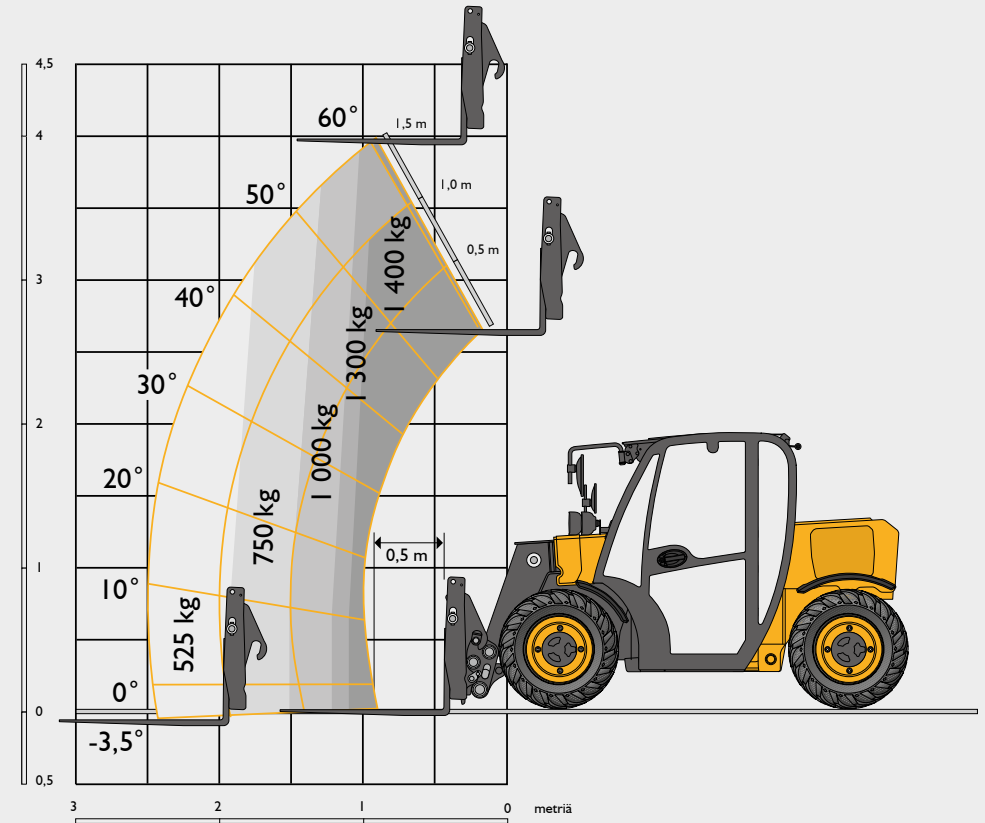
STAATTISET MITAT



Koneen malli		514-40	
A	Kokonaiskorkeus	m	1,80
B	Ohjaamon sisäleveys	m	0,87
C	Leveys renkaiden kohdalta	m	1,56
D	Eturaide	m	1,29
E	Akseliväli	m	1,88
F	Kokonaispituus eturenkasiin	m	2,61
G	Kokonaispituus eturunkoon	m	2,99
H	Maavara	m	0,19
	Ulkokääntösäde renkaiden kohdalta	m	2,81
	Raamin taaksekalistuskulma maantasolla	astetta	12/30*
	Raamin tyhjennyskulma enimmäiskorkeudessa	astetta	35
	Paino (käyttöpaino)	kg	2 915
	Paino (kuormaamaton haarukoilla ja kuormaimilla)	kg	2 840
	Paino (kuormaamaton, ei lisälaitetta)	kg	2 700
	Renkaat	nurmiturve	10x16,5
		teollisuus	12x16,5

*Kauha.

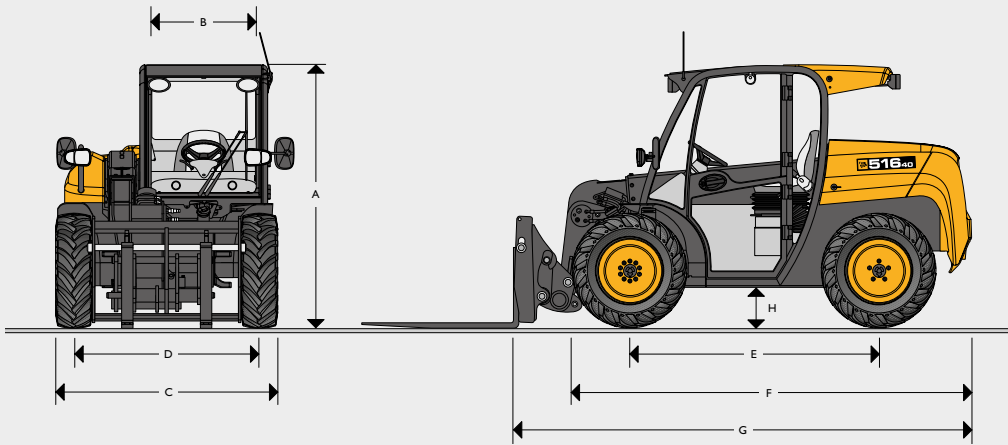
NOSTOKYKY



Koneen malli		514-40
Nostokapasiteetti enintään	kg	1 400
Nostokapasiteetti täyteen korkeuteen	kg	1 300
Nostokapasiteetti täydellä ulottuvuudella	kg	525
Nostokorkeus enintään	mm	4 035
Ulottuvuus suurimmalla nostokorkeudella	mm	890
Ulottuvuus eteenpäin enintään	mm	2 510
Ulottuvuus 1 tonnin kuormalla	mm	1 510

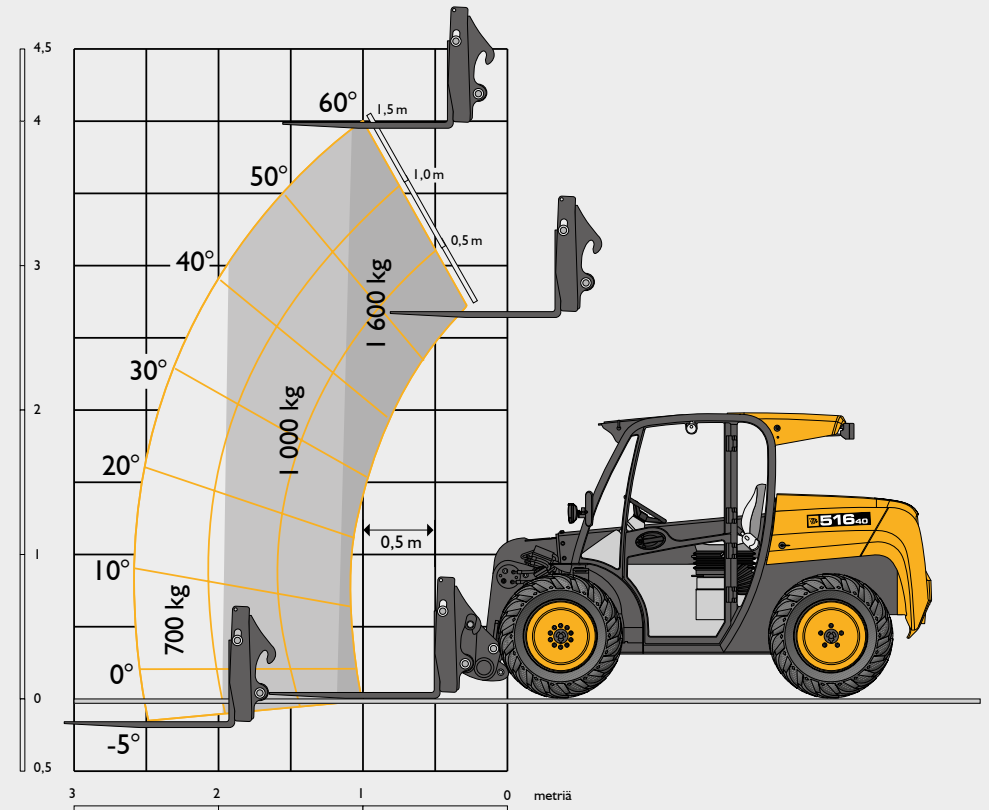
Vakaustestin EN 1459 (Liite B) mukainen.

STAATTISET MITAT



Koneen malli		516-40
A Kokonaiskorkeus	m	1,8
Kokonaiskorkeus pyyhkimen kanssa	m	1,84
B Ohjaamon sisäleveys	m	0,87
C Leveys renkaiden kohdalta	m	1,56
D Eturaide	m	1,3
E Akseliväli	m	1,75
F Kokonaispituus eturenkisiin	m	2,8
G Kokonaispituus eturunkoon	m	3,23
H Maavara	m	0,24
Ulkokääntösäde renkaiden kohdalta	m	2,8
Raamin taaksekallistuskulma maantasolla	astetta	35
Raamin tyhjennyskulma enimmäiskorkeudessa	astetta	30
Paino	kg	3 421
Renkaat	teollisuus	10,0/75-15,3

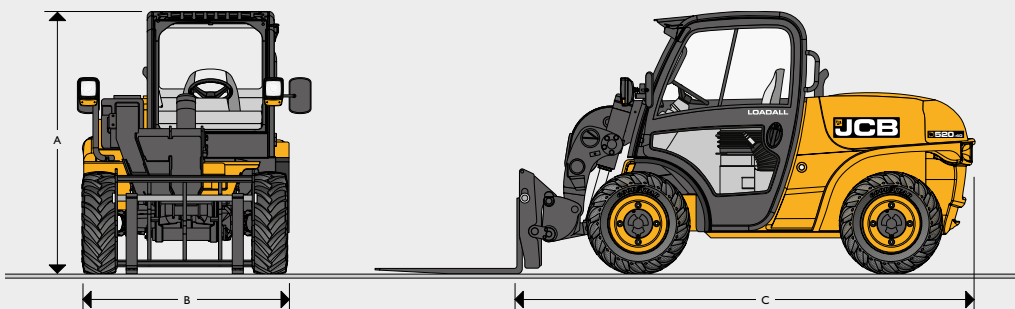
NOSTOKYKY



Koneen malli		516-40
Nostokapasiteetti enintään	kg	1 600
Nostokapasiteetti täyteen korkeuteen	kg	1 600
Nostokapasiteetti täydellä ulottuvuudella	kg	700
Nostokorkeus enintään	mm	4 045
Ulottuvuus suurimmalla nostokorkeudella	mm	460
Ulottuvuus eteenpäin enintään	mm	2 535
Ulottuvuus 1 tonnin kuormalla	mm	1 930

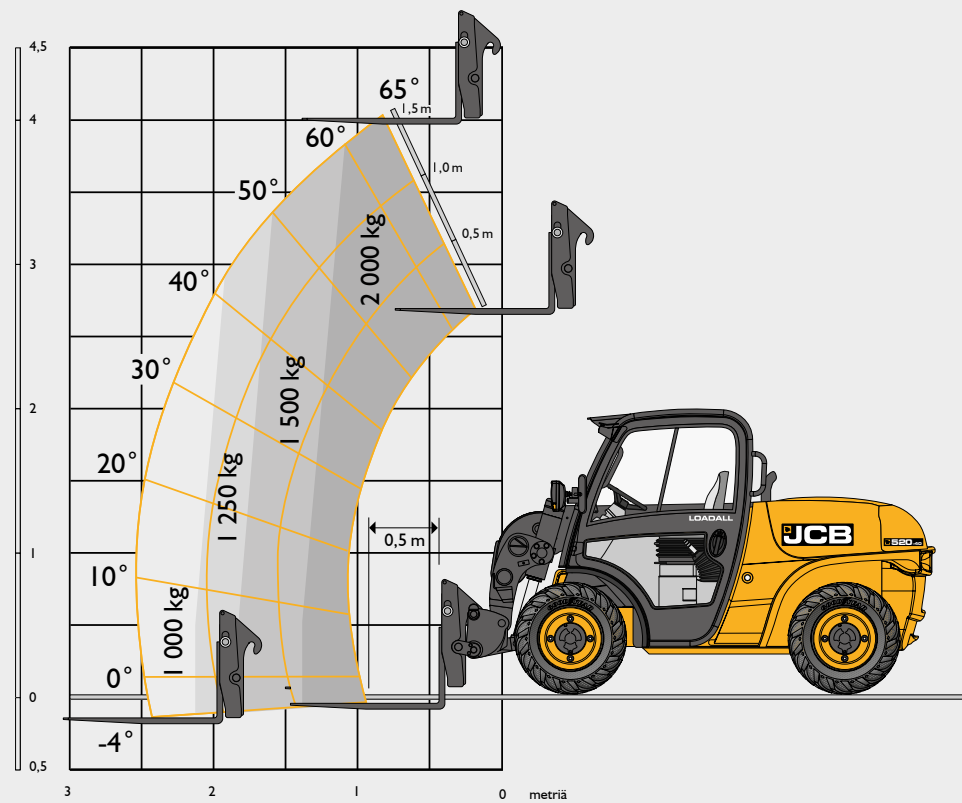
Vakaustestin EN 1459 (Liite B) mukainen.

STAATTISET MITAT



Koneen malli		520-40
A Kokonaiskorkeus	m	1,97
B Ohjaamon sisäleveys	m	0,92
C Leveys renkaiden kohdalta	m	1,56
D Eturaide	m	1,29
E Akseliväli	m	1,90
F Kokonaispituus eturenkaihin	m	2,92
G Kokonaispituus eturunkoon	m	3,38
H Maavara	m	0,27
Ulkokääntösäde renkaiden kohdalta	m	3,05
Raamin taaksekallistuskulma maantasolla	astetta	48
Raamin tyhjennyskulma enimmäiskorkeudessa	astetta	33
Paino	kg	4 400
Renkaat		10x16,5

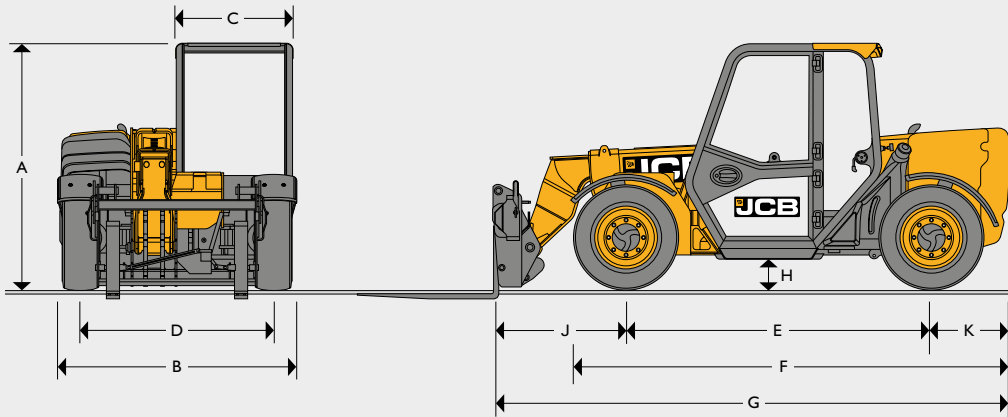
NOSTOKYKY



Koneen malli		520-40
Nostokapasiteetti enintään	kg	2 000
Nostokapasiteetti täyteen korkeuteen	kg	2 000
Nostokapasiteetti täydellä ulottuvuudella	kg	1 000
Nostokorkeus enintään	mm	4 035
Ulottuvuus suurimmalla nostokorkeudella	mm	890
Ulottuvuus eteenpäin enintään	mm	2 590
Ulottuvuus 1 tonnin kuormalla	mm	2 100

Vakaustestin EN 1459 (Liite B) mukainen.

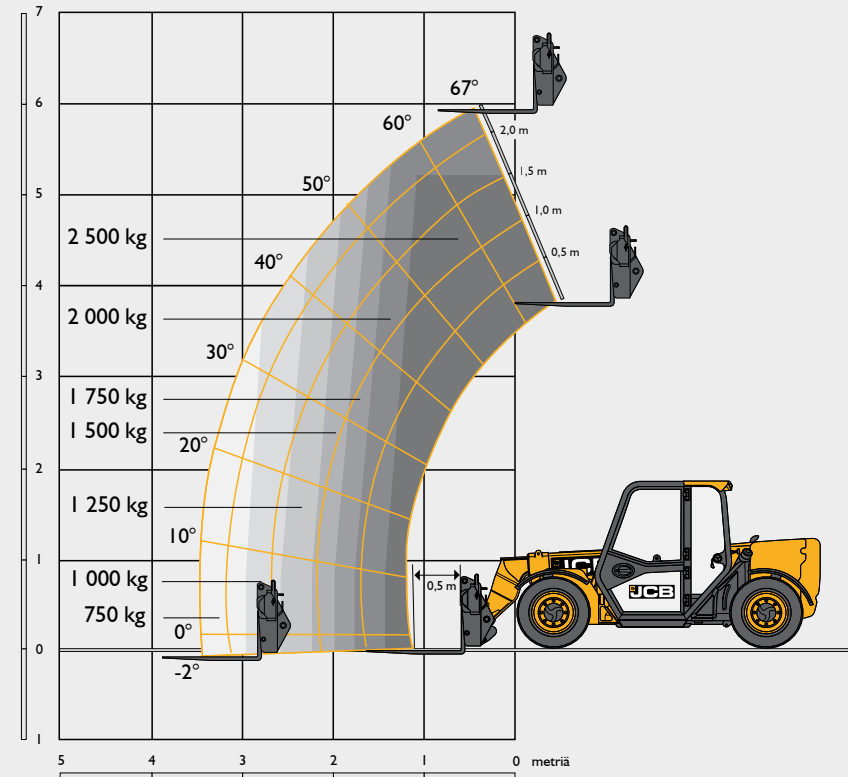
STAATTISET MITAT



Koneen malli		525-60 Hi-Viz
A Kokonaiskorkeus*	m	1,89
B Kokonaisleveys (renkaiden kohdalta)*	m	1,84
C Ohjaamon sisäleveys	m	0,88
D Eturaide	m	1,53
E Akseliväli	m	2,39
F Kokonaispituus eturenkaisiin	m	3,38
G Kokonaispituus eturunkoon	m	4
H Maavara	m	0,23
J Etupyörän keskeltä raamiin	m	1,02
K Takapyörän keskeltä takakopeltiin	m	0,6
Raamin taaksekallistuskulma maantasolla	astetta	11
Raamin tyhjänsulma enimmäiskorkeudessa	astetta	114
Paino	kg	5 490
Renkaat	teollisuus	12x16,5

*Rengasmäärityksen mukaisesti.

NOSTOKYKY



Koneen malli		525-60 Hi-Viz
Nostokapasiteetti enintään	kg	2 500
Nostokapasiteetti täyteen korkeuteen	kg	2 000
Nostokapasiteetti täydellä ulottuvuudella	kg	800
Nostokorkeus enintään	mm	6 000
Ulottuvuus suurimmalla nostokorkeudella	mm	-150
Ulottuvuus eteenpäin enintään	mm	3 060
Ulottuvuus 1 tonnin kuormalla	mm	3 000

Vakaustestin EN 1459 (Liite B) mukainen.

MOOTTORI					
		514-40	516-40	520-40	525-60 Hi-Viz
Moottorimalli		Perkins 403J-11	Perkins 403J-17	Perkins 403J-17	JCB Diesel by Kohler
Teho	kW	18,4	18,4	18,4	55
Vääntö	Nm	66,9 Nm @ 1 400 r/min	98 Nm @ 1 400 r/min	98 Nm @ 1 400 r/min	300 Nm @ 1 500 r/min
Iskutilavuus	litraa	1,1	1,7	1,7	2,5
Sylinterien määrä		3	3	3	4

VOIMANSIIRTO					
		514-40	516-40	520-40	525-60 Hi-Viz
Tyyppi		Hydrostaattinen			
Tilat		2 vaihdetta			
Veto		Jatkuva nelipyöräveto			
Maksiminopeus	km/h	15	15	15	25

SÄHKÖJÄRJESTELMÄ					
		514-40	516-40	520-40	525-60 Hi-Viz
Järjestelmäjännite	voltia.	12	12	12	12
Laturin kapasiteetti	Ah	62	85	85	100
Akun kapasiteetti	Ah	65	80	80	120

HYDRAULIIKKAJÄRJESTELMÄ					
		514-40	516-40	520-40	525-60 Hi-Viz
Järjestelmän maksimipaine	bar	230	230	230	260
Virtausnopeus	ltr/min	23	40	40	80
Hallinta ohjaussauvalla		Kaksoisvipu	Yksi vipu	Kaksoisvipu	Yksi vipu Servo
Ohjaustilat		Jatkuva nelipyöräohjaus			3 tilaa
Jaksojen kesto					
Puomin nosto	sekuntia	7	8,9	8,9	7,6
Puomin lasku	sekuntia	5	4,9	5,9	5,3
Ojennus	sekuntia	8,6	6,6	4,7	7,5
Sisäänveto	sekuntia	4,3	3,7	4,7	3,7
Kauhan tyhjennys	sekuntia	2,7	4,2	4,8	1,9
Kauhan työntö	sekuntia	3,7	3	4	2,9

HUOLTOTILAVUUDET					
		514-40	516-40	520-40	525-60 Hi-Viz
Polttoainesäiliö	litraa	27	50	61	65
Hydraulisäiliö	litraa	25	58	33	75

JARRUT					
		514-40	516-40	520-40	525-60 Hi-Viz
Käyttöjarrut		Hydraulitoimiset, itsesäätävät			
Seisontajarru		Kaapelikäyttöinen manuaalinen rumpujarru			SAHR-seisontajarru, itsesäätävä

LISÄVARUSTEET					
		514-40	516-40	520-40	525-60 Hi-Viz
OHJAAMO					
ROPS ISO 3471		•	•	•	•
FOPS ISO 3449		•	•	•	•
Käyttötuntimittari		•	•	•	•
Säädettävä kangasistuini		•	•	•	•
Digitaalinen kojelautanäyttö		•	•	•	•
LiveLink-telematiikka		•	•	•	•
Kuorman hallintajärjestelmä (LMI)		•	•	•	•

LISÄVARUSTEET					
		514-40	516-40	520-40	525-60 Hi-Viz
Peruutushälytys		•	•	•	•
50 mm vetokuula 7-nastaisella perävaunun sähköliitännällä		•	-	-	-
Halogeenityövalot		-	+	+	+
LED-työvalot		+	-	-	+
Keltainen majakka		+	+	+	+
Vihreä majakka ja oranssi turvavyö		+	-	+	+
Kilpailija-alustat		+	+	+	+
Ikkunasuojat		-	+	+	+
Aurinkosuojat		+	+	+	+
Ajonestolaite		+	+	+	+
Ilmastointi		-	-	-	+
FM-radiosarja		+	+	+	+

VAKIO •
LISÄVARUSTE +
EI SOVELLU -



YKSI YRITYS, YLI 300 KONETTA.

Lähin JCB-jälleenmyyjä

Kurottajat Kompakti rakennuskonemallisto

Bruttoteho 19 kW–55 kW Nostokapasiteetti: 1 400 kg–2 500 kg Nostokorkeus: 4 m–6 m

JCB Sales Limited, Rokester, Staffordshire, United Kingdom ST14 5JP.

Puh.: +44 (0)1889 590312 Sähköposti: salesinfo@jcb.com

Lataa tämän tuotevalikoiman uusimmat tiedot osoitteesta: www.jcb.com

©2022 JCB Sales. Kaikki oikeudet pidätetään. Mitään tämän julkaisun osaa ei saa jäljentää, säilyttää hakujärjestelmässä eikä siirtää missään muodossa tai millään muulla sähköisellä tai mekaanisella tavalla, valokopioidulla tai muulla tavalla ilman JCB Salesilta ennalta saatua lupaa. Kaikki tässä julkaisussa olevat viittaukset työpainoihin, kokoihin, kapasiteetteihin ja muihin mitta-arvoihin ovat ainoastaan ohjeellisia, ja ne voivat vaihdella eri konemallien välillä. Arvoja ei tule siksi käyttää ohjeina määrittäessä koneen soveltuvuutta tiettyyn käyttötarkoitukseen. Lisätietoja ja ohjeita saat JCB-jälleenmyyjältä. JCB pidättää oikeuden muuttaa määrittelyjä ilman erillistä ilmoitusta. Kuvat ja tekniset tiedot voivat sisältää lisävarusteita ja tarvikkeita. Kaikki kuvat ovat virheettömiä painohetkillä. JCB-logo on J.C. Bamford Excavators Ltd:n rekisteröity tavaramerkki.

29704 fi-FI 07/22 Julkaisu 2

