



TELESKOOPPINEN PYÖRÄKUORMAAJA | TM320 / TM420

Nostokapasiteetti: 3 200–4 100 kg Moottorin teho: 97–112 kW Nostokorkeus: 5,2–5,45 m



PERUSTELU SELLAISEN OSTAMISELLE TULI JUURI ENTISTÄKIN VOIMAKKAAMMAKSI

Esittelyssä uudet JCB TM Stage V -koneet. Uusi 4,8 litran DIESELMAX-moottorimme tuottaa enemmän tehoa, ja uuden, erittäin tehokkaan 4-vaihteinen Powershift-voimansiirron kanssa suorituskyky ja tuottavuus nousevat uudelle tasolle. Ja kun tähän lisätään erinomainen näkyvyys, mukavuus, turvallisuus ja käytön helppous, edessäsi ovat äärimmäiset teleskooppiset pyöräkuormaimet.

ENEMMÄN TEHOA

Uusissa TM-koneissa on 4,8 litran DIESELMAX Stage V -päästövaatimukset täyttävä moottori, joka tuottaa enemmän tehoa ja vääntöä pienillä moottorin käyntinopeuksilla.

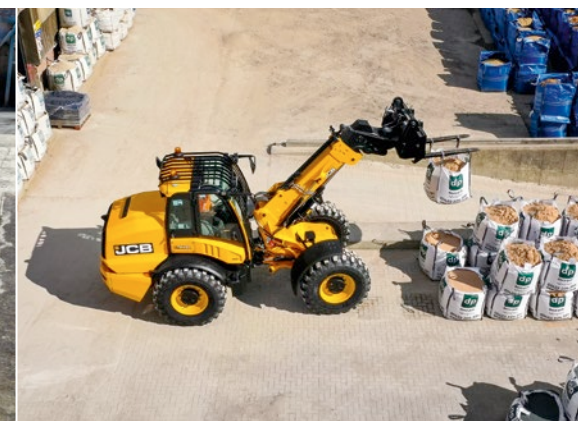


SUUREMPI TUOTTAVUUS

TM:n teleskooppipuomi tarjoaa uusinta monipuolisuutta, ja muuttuvavirtauksinen apuhydrauliikka on helppokäyttöinen ja mahdollistaa useiden toimintojen suorittamisen samanaikaisesti.

PAREMPI MUKAVUUS

Uusi TM CommandPlus -ohjaamo on suunniteltu parempaa käyttäjän mukavuutta varten tilavine työympäristöineen ja runsaine säilytystiloineen.



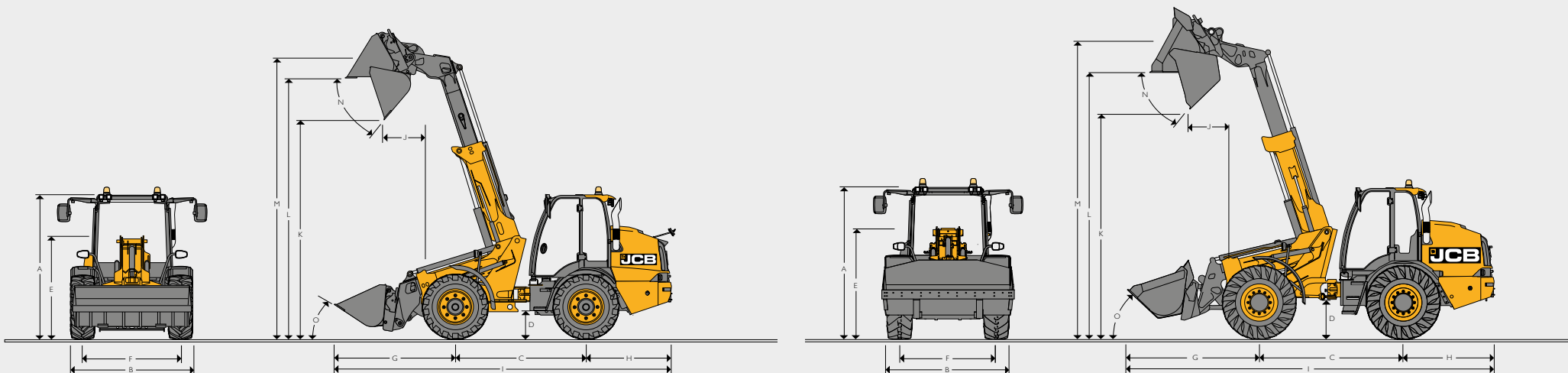
ERINOMAINEN NÄKYVYYS

Uusi moneen suuntaan kaareva lasi parantaa näkyvyyttä eteenpäin 13 % ja tarjoaa 52 % enemmän näkyvyyttä ylöspäin korkealla työskenneltäessä.

TURVALLISEMPAA TYÖSKENTELYÄ

Vihreä vilkkumajakka muistuttaa turvavyön käytöstä. Erinomainen näkyvyys pimeällä on taattu korkean intensiteetin 11 LED-valon paketilla.

STAATTISET MITAT



Koneen malli		TM320	TM420
A Korkeus ohjaamon kohdalta (ei pyyhkijää)	mm	2 717	2 864
A Korkeus ohjaamon kohdalta (sis. pyyhkimen)	mm	2 787	2 934
B Kokonaisleveys (renkaiden kohdalta)	mm	2 350	2 350
C Akseliväli	mm	2 550	2 758
D Maavara akselin pohjaan	mm	420	466
E Korkeus puomin yläpään niveleen	mm	1 835	1 975
F Raideleveys	mm	1 870	1 860
G Etäisyys etuakselista kauhalevyyn	mm	1 627	2 532
H Etäisyys taka-akselista vastapainon pintaan	mm	2 143	1 721
I Kokonaispituus (yleiskauha kiinnitettynä)*	mm	6 322	7 011
J Tyhjennysulottuvuus täydellä korkeudella	mm	933	735
K Tyhjennyskorkeus	mm	4 511	4 411
L Kuormauskorkeus	mm	5 182	5 064
M Nostokorkeus	mm	5 367	5 661
N Suurin tyhjennyskulma enimmäiskorkeudessa	astetta	39	39
O Kuorman takakallistus kuormattuna	astetta	41	43
Kokonaispituus kiinnittimen eteen	mm	5 886	5 829
Kääntösäde renkaiden sisäpuolelta	mm	2 001	3 880
Ulkokääntösäde renkaiden yläpuolella	mm	4 350	5 060
Ulkokääntösäde kauhan yläpuolelta	mm	4 633	5 680
Nivelkulma	astetta	+/- 43	+/- 40
Toimintapaino (viiterenkaat, kiinnitys)	kg	8 142	9 779
Etuakselin paino	kg	2 352	3 048
Taka-akselin paino	kg	5 790	6 731
Teknisissä tiedoissa käytetyt renkaat		BIBLOAD 460/70R24	BIBLOAD 480/80R26
Teknisissä tiedoissa käytetty kauha		1,0 m ³ Q-Fit	1,6 m ³ Q-Fit
Teknisissä tiedoissa käytetty kiinnike		Q-Fit	Q-Fit

*Huomaa kokonaispituus: koneessa vakiokauha, puomi alas laskettuna, kauha vedettynä täysin taakse.

MOOTTORI				
Koneen malli		TM320	TM420	
Valmistaja		JCB	JCB	
Malli		DIESELMAX	DIESELMAX	
Kapasiteetti	litraa	4,8	4,8	
Ilmansyöttö		Turbohdettu välijäähdyttimellä	Turbohdettu välijäähdyttimellä	
Sylinterien lkm		4	4	
Nimellisteho				
Bruttoteho		kW (hp)	97 (130)	112 (150)
Nimellisvääntömomentti ww				
Bruttovääntömomentti		Nm	550	600

VOIMANSIIRTO				
Koneen malli		TM320	TM420	
Tyyppi		Powershift	Powershift	
Valmistaja		JCB	JCB	
Malli		PS900	PS900	
Et./per. välityssuhteet		4/4	4/4	
Maks.. matkanopeus		km/h	33	33

AKSELIT JA JARRUT				
Koneen malli		TM320	TM420	
Tyyppi		Episyklinen napa-alennusvaihte	Episyklinen napa-alennusvaihte	
Valmistaja		JCB	JCB	
Malli		PD70	PD87	
Kokonaisakselivälitys		12,49	13,875	
Rungon oskillointikulma		astetta	± 10°	± 10°
Sisäpuoliset öljykylpyjarrut		Etuakseli	Etu- ja taka-akseli	
Jarrujärjestelmä		Yksipiirinen	Yksipiirinen	
Seisontajarru		Mekaaninen vipu	Mekaaninen vipu	

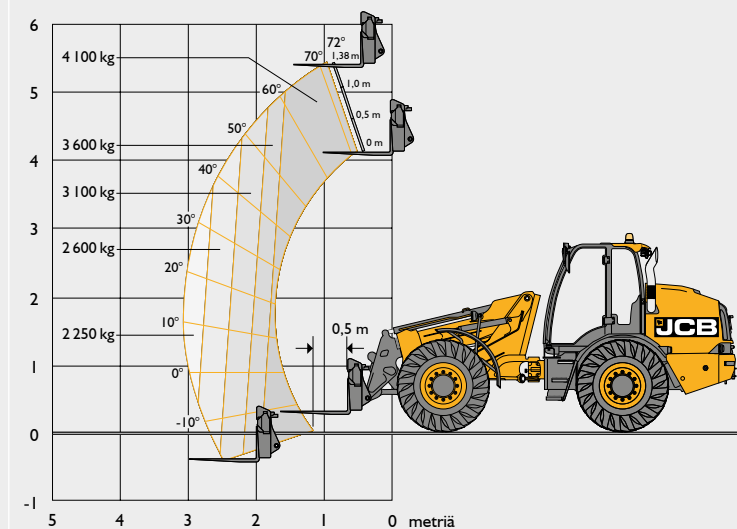
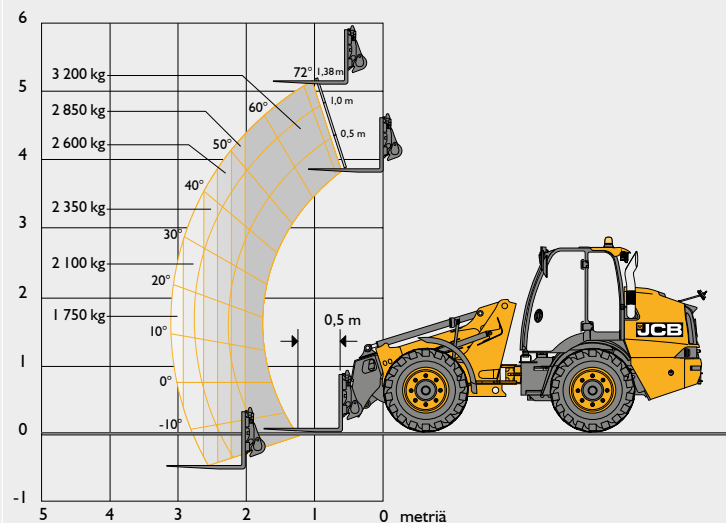
MELU JA TÄRINÄ					
		Epävarmuus		Mittausolosuhteet	
Melutaso ohjaamossa	LpA	73 dB	+/- 1 dB	Määritetty standardissa ISO 6396 määrätyn testausmenetelmän ja direktiivissä 2000/14/EY määriteltyjen dynaamisten testiolosuhteiden mukaisesti.	
Melupäästö koneesta	LWA	104 dB	+/- 1 dB	Taattu vastaava ääniteho (ulkoinen melu) on määritetty standardin 2000/14/EY dynaamisten testausolosuhteiden mukaisesti.	
Kokovartalotärinä	m/s ²	0,39	+/- 0,11 dB	ISO 2631-1:1997 normalisoitu 8 tunnin vertailujaksoksi ja perustuen kuormaajan käytön testausjaksoon (maaperässä).	
Käsitärinä	m/s ²	< 2,5	-	ISO 5349-2:2001 dynaamiset testausolosuhteet.	

HYDRAULIIKKAJÄRJESTELMÄ				
Koneen malli		TM320	TM420	
Pumpun tyyppi		Muuttuvatilavuuksinen mäntäpumppu	Muuttuvatilavuuksinen mäntäpumppu	
Pumpun kapasiteetti		l/min	63 cm ³ /kierr.	72 cm ³ /kierr.
Maksimivirtaus		l/min	140	160
Maksimivirtauksen vaatima moottorin kerr.luku		rpm	2 380	2 380
maksipaine		bar.	230	260
Apulaitepiirin nimellisvirtaus		l/min	90	100
Apulaiteiden nimellisvirtauksen vaatima moottorin kerr.luku		rpm	1 600	1 700
Hydrauliikkajaksojen kesto				
Nosto		sekuntia	5,9	5,1
Lasku		sekuntia	6	4,7
Ojennus		sekuntia	3,4	3,6
Sisäänveto		sekuntia	2,6	3,5
Tyhjennys		sekuntia	2,8	2,9
Työntö		sekuntia	2,8	3,4

SÄHKÖJÄRJESTELMÄ				
Koneen malli		TM320	TM420	
Järjestelmäjännite		voltia.	12	12
Laturin kapasiteetti		Ah	170	170
Akun tyyppi			Kaksoisakut	Kaksoisakut
Akun kapasiteetti		Ah	2 x 610 CCA, 62 Ah	2 x 610 CCA, 62 Ah

HUOLTOTILAVUUDET				
Koneen malli		TM320	TM420	
Hydraulisäiliö		litraa	97	97
Polttoaine-säiliö		litraa	160	160
Moottorin öljypohja		litraa	14	14
Etuakseli		litraa	20	25
Taka-akseli		litraa	20	25
Alennusvaihteisto		litraa	1,3	1,3
DEF-JÄRJESTELMÄ		litraa	29	29
Voimansiirto		litraa	19	19

KUORMAAJAN SUORITUSKYKY – KUORMAUSHAARUKKA ASENNETTUNA



Koneen malli		TM320	TM420
Nostokapasiteetti täyteen haarukoiden korkeuteen	kg	3 200	4 100
Nostokapasiteetti täydellä ulottuvuudella	kg	1 750	2 250
Nostokorkeus, haarukat	mm	5 200	5 450
Suurin ulottuvuus eteenpäin – haarukat 500 mm	mm	2 950	3 050
Kaatokuorma kone suorassa, haarukoiden painopiste 500 mm:ssä**	kg	5 262	6 670
Turvallinen työkuorma painopisteellä 500 mm**	kg	4 052**	5 200**
Turvallinen työkuorma haarukat 80 % työkuormasta	kg	3 242**	4 160**
Turvallinen työkuorma haarukat 60 % työkuormasta	kg	2 431**	3 120**
Murtovoima – Kauha	kg	6 260	7 200

**Suoran ja täyden käännön kaatokuorma haarukoilla ja suoraan kiinnitettynä Q-Fit-liittimeen normin EN474 (ISO 14397) mukaisesti

TM320 RENGASVAIHTOEHDOT

Valmistaja	Koko	Tyyppi	Käyttö	Mittojen muutokset	
				Kokonaiskorkeus (mm)	Leveys renkaiden kohdalta (mm)
Michelin	15.5R25	XHA	EM	-5	-86
Michelin	15.5R25	XTLA	EM	-9	-86
Michelin	460/70R24	BIBLOAD	AG/EM	0	0

TM420 RENGASVAIHTOEHDOT

Valmistaja	Koko	Tyyppi	Käyttö	Mittojen muutokset	
				Kokonaiskorkeus (mm)	Leveys renkaiden kohdalta (mm)
Michelin	480/80R26	BIBLOAD	AG/EM	+8	0
Michelin	17.5R25	XHA	EM	-54	-19
Michelin	17.5R25	XSNOPPLUS	EM	-60	-19
Nokian	17.5R25	LOADER GRIP TL	EM	-42	-20
JCB	17.5R25	EARTHMOVER	EM	-23	-22

VAKIOVARUSTE/VALINNAINEN VARUSTE

	TM320	TM420		TM320	TM420		TM320	TM420
MOOTTORI JA JÄÄHDYTYK			OHJAAMO (JATKOA)			SÄHKÖJÄRJESTELMÄ (JATKOA)		
I 30 hv JCB DIESELMAX -moottori	•	×	Lämmitettävä ilmajousitettu puolinhakainen super deluxe -istuun	+	+	Pyörivä majakka	+	+
I 50 hv JCB DIESELMAX -moottori	×	•	LED-sisävalot	•	•	Kaksoismajakat	+	+
Sykloni-ilmansuodatin	•	•	Kallistuva teleskooppiohjauspylväs	•	•	Vihreä turvavyön merkivalo	+	+
Eroteleuva ilmanottojärjestelmä	•	•	Säädettävä ohjaussauvalla varustettu ohjauskonsoli ja käsinoja	•	•	LED-etu- ja takatyövalot	+	+
Widecore-jäähdytys	•	•	Etu- ja takapesulaite/pyyhin	•	•	LED puomin työvalot	+	+
Automaattinen tuulettimen kääntö	+	+	3-nopeuksinen lämmityspuhallin	•	•	Kaksoisperuutusvalosarja	+	+
VOIMANSIIRTO/AKSELIT			KORI JA RUNKO			Sumuvalosarja		
4-nopeuksinen Powershift-vaihteisto	•	•	Ilmastointi	+	+	LiveLink-telematiikka	•	•
Matkanopeus 33 km/h	•	•	Avautuva ja aukilukittava oikea ikkuna	•	•	360 asteen LED-työvalot	+	+
Jarrupolkimessa voimansiirron vapautuskytkin	•	•	Avautuva ja aukilukittava vasen ovi	•	•	Takakiinnikkeen LED-valo	+	+
Eteen-/taaksepäinajo ohjaussauvalla	•	•	Vaihteenvalitsin ohjaussauvassa	•	•	12 V pistorasia ohjaamossa	•	•
Ohjauspylvääseen asennettu vaihteenvalitsin	•	•	Kuormaimen ohjaimen eristin	•	•	Peruutuskamera värinäytöllä	•	•
Sisäpuoliset öljykylpylevyjarrut	•	•	Ulkopuoliset taustapeilit	•	•	Lisätuuletus	•	•
MAXTRAC-tasauspyörästä etu- ja taka-akseleilla	•	•	Tuulilasien ja kattoikkunan häikäisyuojat	•	•	Peruutushälytys	•	•
HYDRAULIIKKAJÄRJESTELMÄ			SÄHKÖJÄRJESTELMÄ (JATKOA)			Valkokohina-peruutushälytys		
Tehostetut hallintalaitteet	•	•	SAMMUTIN	+	+	Multimediaportti (USB ja 3,5 mm)	•	•
Virtausenjakohydrauliikka	•	•	Lisäsäilytyslaatikko	+	+	Bluetooth-radio	+	+
Suhteellinen puomin ja lisälaitteiden ohjaus	•	•	Työkalaatikko	+	+	Kattopyyhin	+	+
Säädettävä hydraulikan vakiovirtaus	•	•	Mekaaninen seisontajarru	•	•	Porrasvalot	•	•
Muuttuvatilavuuksinen mäntäpumppu	•	•	Matkapuhelinteline	+	+	Walk-me-home-valaistus	•	•
Ensisijainen ohjausventtiili	•	•	KORI JA RUNKO			Lämmitetty tuulilasi	+	+
Letkunkkoverntiilit	•	•	Nivelohjaus	•	•	Ohjelmoitava älyvain	•	•
JCB Adaptive Load Control -järjestelmä	•	•	Keskinivelen kääntö	•	•	Automaattiset puomin työvalot	+	+
JCB Smoothride -järjestelmä	+	+	Muoviset etu- ja takalokasuojat	•	•	Automaattiset takatyövalot	•	•
Biologisesti hajoaava hydrauliojly	+	+	Kiinteä alaporras	•	•	Takakiinnikkeen valo	+	+
KUORMAAJA			SÄHKÖJÄRJESTELMÄ			LISÄLAITTEET		
Keskelle asennettu yksiosainen teleskooppipuomi	•	•	Täysilevyinen takaosan vastapaino	•	•	Yleiskauha 1,0 m ³	+	×
Rinnakkaisnosto	•	•	Palautuskytkentä	•	•	Yleiskauha 1,6 m ³	×	+
Puomin laskun sekä ulos- ja sisäänvedon pääteväimennus	•	•	Kardaaniakselin suoja	•	•	Lavahaarukat 1 067 mm	+	+
JCB Q-fit -alusta	•	•	Rasvapuristin ja rasvapanos	+	+	Lavahaarukat 1 200 mm	+	+
Teollisuusalusta	+	+	Deluxe-ulkopeilit	+	•			
Sähköinen ohjaamon pikakiinnikkeen eristys	•	•	Rockinger-hinauskoukku (15 000 kg)	+	+			
3/4" lisälaitteiden kytkimet	×	+	Takaosan sähkölaitteet	+	+			
OHJAAMO			KORI JA RUNKO					
ROPS/FOPS-turvarakenne*	•	•	Perävaunun jarrut, yksipiirinen	+	+			
B-pilariin asennetut kalvokytkimet	•	•	Takalisälaite	+	+			
Täysin säädettävä mekaaninen istuin	•	•	Taka-alustan suojat	+	+			
Ilmajousitettu istuin	+	+	SÄHKÖJÄRJESTELMÄ					
			LED-tievalot takana			•		
			LED-ajovalot, etu			+		
			Peruutusvalot			•		
			Akun eristyskatkaisin			•		
			Suuntavalot			•		

Vakiovarusteissa ja lisävarusteissa voi olla aluekohtaisia muutoksia

VAKIO •
LISÄVARUSTE +
EI SAATAVANA ×



JCB

JCB

TM420

dp
deco-pak
01422 204 394
www.deco-pak.co.uk

dp
deco-pak
01422 204 394
www.deco-pak.co.uk



YKSI YRITYS, YLI 300 KONETTA.

Lähin JCB-jälleenmyyjä

TELESKOOPPIYÖRÄKUORMAAJA TM320 / TM420

Nostokapasiteetti: 3 200–4 100 kg Moottorin teho: 97–112 kW Nostokorkeus: 5,2–5,45 m

JCB Sales Limited, Rocester, Staffordshire, United Kingdom ST14 5JP.
 Puhelin: +44 (0)1889 590312 Sähköposti: salesinfo@jcb.com
 Lataa tämän tuotevalikoiman uusimmat tiedot osoitteesta: www.jcb.com

© 2022 JCB Sales. Kaikki oikeudet pidätetään. Mitään tämän julkaisun osaa ei saa jäljentää, säilyttää hakujärjestelmässä eikä siirtää missään muodossa tai millään muulla sähköisellä tai mekaanisella tavalla, valokopiomalla tai muulla tavalla ilman JCB Salesilta ennalta saatua lupaa. Kaikki tässä julkaisussa olevat viittaukset työpainoihin, kokoihin, kapasiteetteihin ja muihin mitta-arvoihin ovat ainoastaan ohjeellisia, ja ne voivat vaihdella eri konemallien välillä. Arvoja ei tule siksi käyttää ohjeina määrittäessä koneen soveltuvuutta tiettyyn käyttötarkoitukseen. Lisätietoja ja ohjeita saat JCB-jälleenmyyjältä. JCB pidättää oikeuden muuttaa määrittelyjä ilman erillistä ilmoitusta. Kuvat ja tekniset tiedot voivat sisältää lisävarusteita ja tarvikkeita. JCB-logo on J.C. Bamford Excavators Ltd:n rekisteröity tavaramerkki.

29969 fi-FI 05/22 Julkaisu 1

